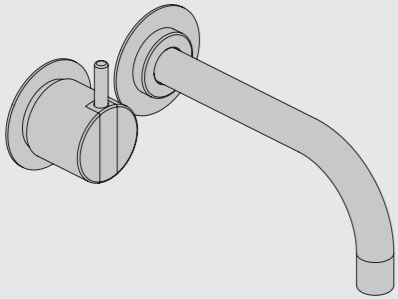


VOLA 100, 100X, 200, 200V, 300  
 VOLA 400DV, 400, 400V, 400N, 400NV, 400T  
 VOLA 400TV, 400F, 400FV, 400R, 400RV  
 VOLA 2100, 2100X, 2200, 2200V, 2300, 2400  
 VOLA 2400V, 2400N, 2400NV, 2400T, 2400TV  
 VOLA 2400F, 2400FV, 2400R, 2400RV

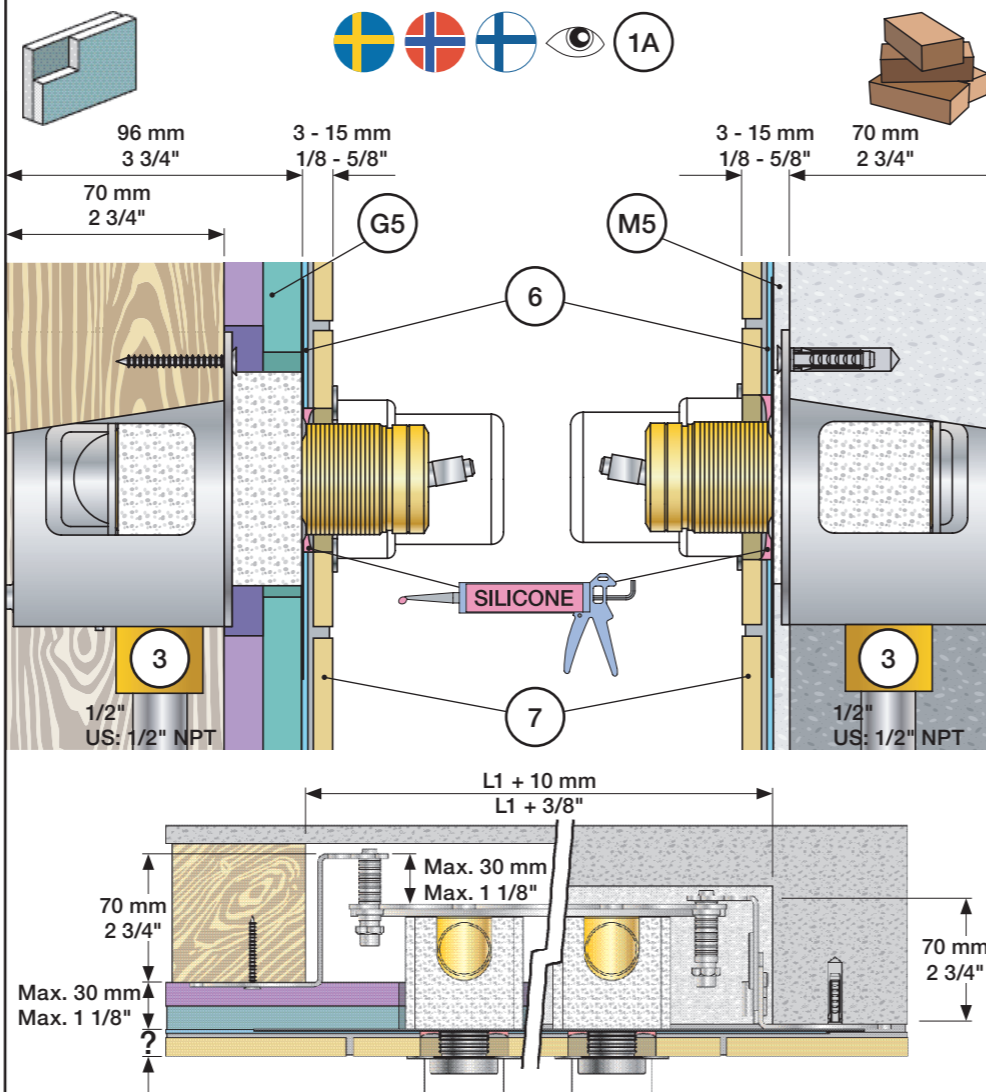


Fitting instruction  
 Montageanleitung  
 Monteringsvejledning

Monteringsvægledning  
 Montage hanledning  
 Manuel de montage



www.vola.com  
 100-2100\_V11 40999996  
 04/2012 - 06/2020



Data, 3 Bar/43.5 Psi:

	l/min.	Gal/min.
100:	18,3	4.8
400V:	15,6	4.1
2100:	25,2	6.7
2400V:	22,2	5.9

Max. 65°C, 150°F

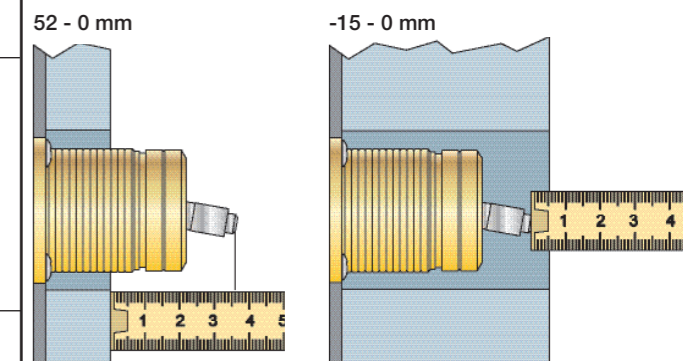
Max.: 10 Bar/145 psi

DE: Bitte separat beiliegende Anleitung für die Schalldämpfer VR1249 beachten

Extension Verlängerung	Forlængerdele Förlängning	Verlængstukken Modification
100/200/300/400	VR1264	VR1400 VR2019
Tiles:	3 - 15 mm Std.	Std. Std.
Fliesen:	15 - 25 mm +10	+10 +10
Fliser:	25 - 35 mm +20	+20 +20
Tegels:	35 - 45 mm +30	+30 +30
Carreaux:	45 - 55 mm +40	+40 +40
	55 - 65 mm +50	+50 +50

2100/2200/2300/2400	VR2250	VR1400	VR2019
Tiles:	3 - 15 mm Std.	Std. Std.	
Fliesen:	15 - 25 mm +10	+10 +10	
Fliser:	25 - 35 mm +20	+20 +20	
Tegels:	35 - 45 mm +30	+30 +30	
Carreaux:	45 - 55 mm +40	+40 +40	
	55 - 65 mm +50	+50 +50	

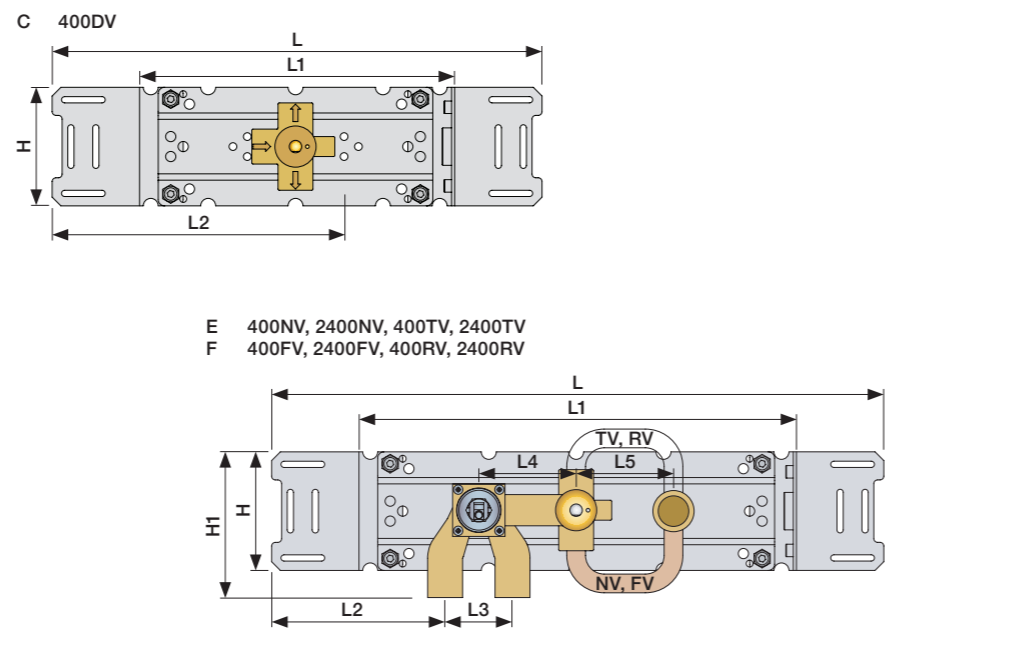
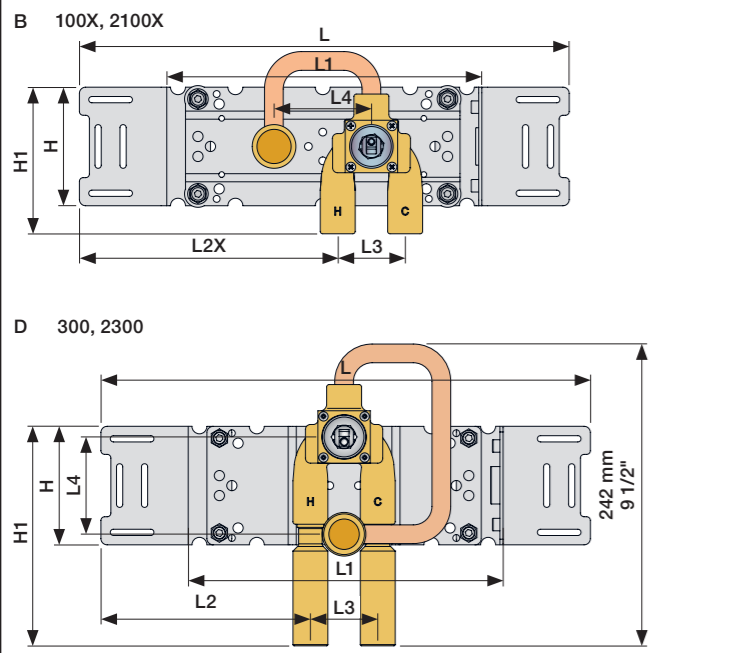
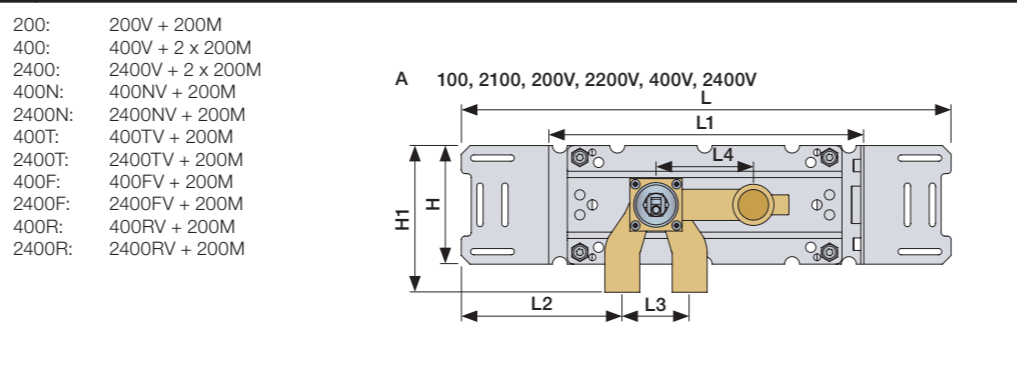
Extension, retrofit  
 Verlängerung, nachträglicher Einbau  
 Forlængerdele, eftermontering  
 Förlängning, eftermontering  
 Aanpassing na montage  
 Modification après installation



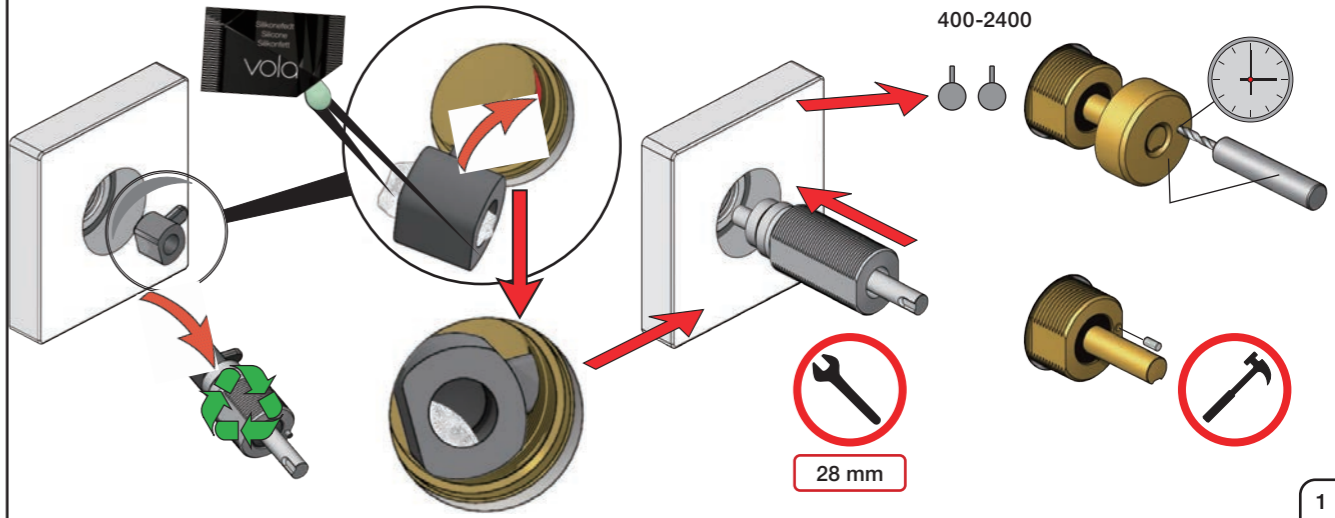
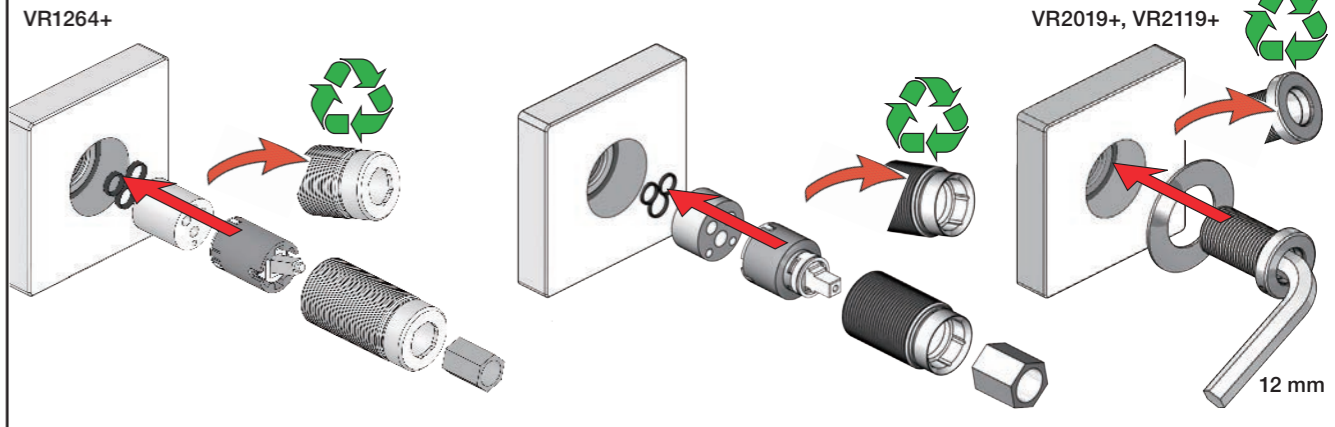
100/200/300/400	VR1264	VR1400	VR2019
40 - 52 mm	Std.	Std.	Std.
30 - 40 mm	+10	+10	+10
20 - 30 mm	+20	+20	+20
10 - 20 mm	+30	+30	+30
0 - 10 mm	+40	+40	+40
-10 - 0 mm	+50	+50	+50

2100/2200/2300/2400	VR2250	VR1400	VR2019
35 - 47 mm	Std.	Std.	Std.
25 - 35 mm	+10	+10	+10
15 - 25 mm	+20	+20	+20
5 - 15 mm	+30	+30	+30
-5 - 5 mm	+40	+40	+40
-15 - -5 mm	+50	+50	+50

	L	L1	L2	L3	L4	L5	H	H1
A			129 mm 5"			-		120 mm 4 3/4"
B	395 mm 15 1/2"	260 mm 10"	207 mm 8 1/8"			-		-
C			234 mm 9 1/4"	54 mm 2 1/8"	78 mm 3 1/16"			-
D			168 mm 6 5/8"					175 mm 6 7/8"
E	490 mm 19 1/2"	355 mm 14"				78 mm 3 1/16"		120 mm 4 3/4"
F	570 mm 23"	435 mm 17"	139 mm 5 1/2"			156 mm 6 1/8"		



Fitting of extension  
 Montage von verlängerung  
 Montering af forlængerdele  
 Montering av förlängning  
 Montage van de verlængstukken  
 Montage des rallonges



**1** Check the local legislation. Bitte die örtlichen Vorschriften überprüfen. Tjek de lokale regler. Kontrollera lokala föreskrifter. Nazitten lokale regelgeving. Vérifiez la législation locale.

M5 G5

**1A**

Box till inbyggingsblandare. Boks til indbyggningsblander. Laatikko seinäasenteiselle sekoittajalle.

Ingår inte i leveransen köps separat. Ikke inkludert, kjøpes separat. Eivät sisälly tilaukseen, ostettava erikseen.

200M PEX1

**2**

3/4" Max. 30 mm Max. 1 1/8"

**3**

Sverige: ENDAST PEX. Se separat vägledning för PEX

1/2" US: 1/2" NPT

VOLA PEX1 15 mm pex Cu

**4** Flush installation Installation Spülen Skölj installation Rincer l'installation

**M5**

**6**

**G5**

1x18 mm 2x13 mm

5 mm - 3/16"

2x13 mm

PEX

**6** Waterproof membrane Wassertichte Membran Vandtæt membran Vattentät membran Membrane imperable

**7**

SILICONE

	Ø52 mm Ø2"
	Ø42 mm Ø1 5/8"
	Ø42 mm Ø1 5/8"
	Ø42 mm Ø1 5/8"

Handle assembly Montage vom Griffe Montage af greb Monterings av grepp Installatie van de grip l'installation de poignées

NR 28 - 1

VR3279C VR3279B VR3279

	A
VR3279	16 mm 31 - 36 mm
VR3279B	12 mm 27 - 32 mm
VR3279C	8 mm 23 - 28 mm

NR 28 - 3

NR 28 - 4

2 mm

CLICK

NR 21 - 1

VR2279C VR2279B VR2279

	A
VR2279	16 mm 30 - 34 mm
VR2279B	12 mm 26 - 30 mm
VR2279C	8 mm 22 - 26 mm

NR 21 - 3

NR 21 - 4

2 mm

CLICK

NR 19 - 1 NR 24 - 1

VR2204C VR2204B VR2204

	A
VR2204	16 mm 16 - 21 mm
VR2204B	12 mm 11 - 17 mm
VR2204C	8 mm 7 - 13 mm

NR 19 - VR665

2,5 mm